

EC-5000

SBC ARM-40 with Atmel ARM Cortex-A5 A5D3x Series Processor



特点

- 标准ARM-40总线，灵活扩展应用
- 优化的Linux系统及完整的DEMO支持
- 系统启动时间仅需3s
- 灵活的液晶支持方案，只需命令行操作即可
- 自动识别开机按键及看门狗
- 丰富的外设接口 USB/LCD/CAN/TOUCH/LAN/4G等
- 高精度RTC时钟信号
- 宽温工作 (-40°C ~ +85°C)
- 超低功耗 (< 1W)
- 超长的生命周期 (十年以上)

规格

规格	EC-5000系列	
处理器系统	CPU	Atmel ARM Cortex-A5 5D3X 536MHz
	功能	集成MMU和浮点单元 (VFPv4)
	内存	板载DDR2 256M (最大可以支持到512M,需定制)
	存储	板载256MB NAND FLASH
显示系统	LVDS	24-bit LVDS, 最大1280x720显示分辨率
	VGA	(需要单独的配件)
网络	芯片组	MAC控制器 (GMAC) 支持IEEE1588
	速率	1*10/100/1000 Mbps (A5D31仅支持10/100Mbps)
	4G通讯	Mini-PCIe插座 (USB模式) 扩展4G通讯, 主板提供SIM卡插座
看门狗	256-level timer interval from 0~128 sec	
I/O扩展接口	USB	2 USB 2.0 HOST
	Audio	可选
	SPI	1 (+1可选)
	CAN	2(A5D31不支持) 支持3KV隔离
	GPIO	35路 (复用)
	I2C	1 (+1可选)
	RS-232	2 (标准RS-232接口, 2, 3, 5三线制)
	DEBUG	1
	UART	4 (TTL接口, 3.3V)
	Touch	4-wire 电阻触摸屏
	Keypad	6*6
	Mini PCIe	1 x mini PCIe slot (Only USB 信号)
	SD卡	1 x SD slot
SIM	1 x SIM slot	
电源	输入电压	9~24V DC
	功耗	1W (不含4G通讯模块)
尺寸	116.6 (mm) L x 72.4 (mm) W x 22 (mm) H	
环境	工作环境	- 20~+70°C / -40~+85°C (可选)
	工作湿度	5%~95% 无凝露
操作系统	Linux 3.18	
认证	CE/FCC Class A	

典型行业应用



人机交互面板



手持终端



物联网网关



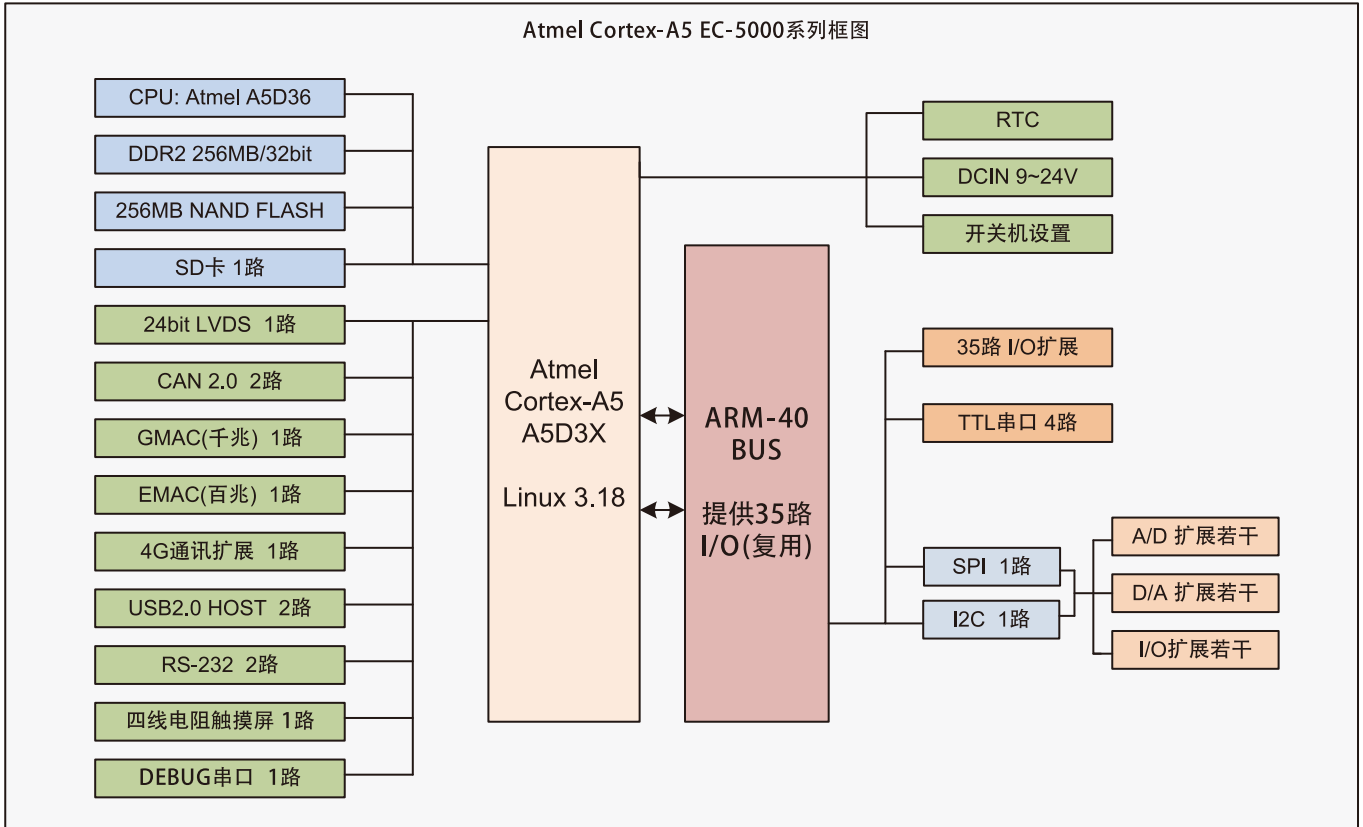
工业自动化设备控制器

主要应用行业：

人机交互面板、手持终端、物联网网关、工业自动化设备控制器、医疗仪器、电力自动化、新能源数据采集、各类型仪器仪表、国防军工等严苛环境要求的应用场景。

订货信息：

规格/型号	EC-5001	EC-5002	EC-5003
CPU	A5D3x	A5D36	A5D36
DDR2	256MB	256MB	256MB
NAND	256MB	256MB	256MB
BUS	ARM-40	ARM-40	ARM-40
RS232	2	2	2
USB2.0	2	2	2
Touch	1	1	1
LVDS	1	1	1
Debug	1	1	1
4G通讯	1	1	1
SD卡	1	1	1
LAN	百兆*1	百兆*1/千兆*1	百兆*1/千兆*1
CAN2.0	无	无	2



我们的服务

软件



- 优化的Linux操作系统
- 优化的驱动程序
- 完善的应用程序DEMO

硬件



- 通过ARM-40总线扩展功能板
- 修改/定制标准产品
- 为客户提供OEM/ODM服务

增值服务



- 为客户提供整体方案论证
- 为客户提供整机设计服务（包括散热，机箱结构，软件定制）
- 为客户提供完整的技术支持方案

联系方式：

公司名称：睿芯信息科技（上海）有限公司
 通讯地址：上海市闵行区金都路4299号（莘闵高科技园）综合楼2018室
 联系电话：021-34977501/34977502/34977503
 公司官网：<http://www.daschip.com>
 技术资料：<http://blog.csdn.net/vonchn>

根据项目性质采用正确的方法

标准产品

- 1.已完全经过验证
- 2.随时供货
- 3.无最小订货量限制

修改产品

- 1.经过修改的标准产品
- 2.样品需1周的准备时间
- 3.开发时间缩短90%

定制产品

- 1.经过修改的标准产品
- 2.需要扩展板的定制开发
- 3.样品需2~4周的准备时间
- 4.开发时间缩短70%

ODM产品

- 1.完全重新开发，提供全方位的定制